

Thermal TDP-324II Digiplater *Light*



トナーもインクも使わない完全プロセスレス
もっと簡単にもっと使いやすく!

- プリンター感覚で簡単出力
- 高画質! 出力解像度602×1,204dpi
- 超簡単メンテナンス



特長

消耗品は刷版のみで廃棄物0(ゼロ)

消耗品は刷版のみでランニングコストが低減。トナーもインクも使わず、完全プロセスレスで環境負荷低減に貢献します。

プリンター感覚の簡単出力操作

ハイコストパフォーマンスの専用コントローラーを採用

簡単メンテナンス

コンパクト設計なうえ、処理剤を使用しないので、手の汚れもなく、特殊技術を必要としません。日々のメンテナンスが簡単に行えます。

優れた印刷性能

専用プレートTDP-RL175を使用
刷りやすく、安定した印刷性能を発揮します。

ワークフロー



仕様

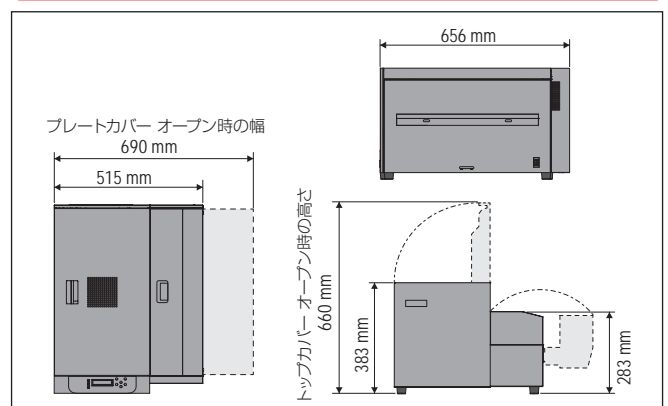
		TDP- 324 II Light
描画方式	直接感熱方式	
電気容量	AC90~264V (描画時360W、待機時30W)	
サイズ	515mm*1 x 656mm x 383mm (幅x奥行x高さ)	
重量(本体)	55kg	
使用環境	温度 20~30℃ 湿度 50~70%	
出力感材	TDP-RL175	
出力サイズ	感材幅	最大 324mm*2
	出力長さ	150~660mm
最大記録幅	324mm	
出力解像度	602x 1,204dpi	
出力スピード	75版/時 (A3)*3	

*1 排紙トレイ含む場合は、長さが995mmになります。

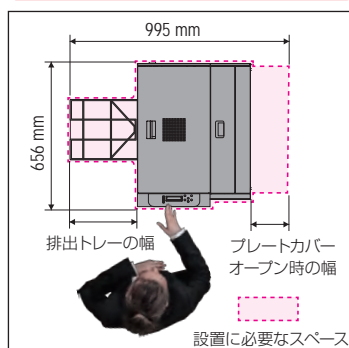
*2 感材の設定幅になります。

*3 環境温度20℃、製版条件により異なります。

寸法図



コンパクト設計で省スペースに貢献



サーマルディジプレート TDP-RL175

- シルバーディジプレート (SDP) の印刷適性技術をベースに、感熱紙の画像形成層構成技術を融合させたフレキシブル印刷版
- 忠実かつ、安定した印刷再現が可能
- 高コントラストな画像形成により、非常に優れた検版性

TDP-RL175の仕様

画像形成方式：感熱記録方式
版の厚み：0.20 mm
網点再現性：5~90%
耐刷性：約2,000機

※印刷条件により異なります。

